

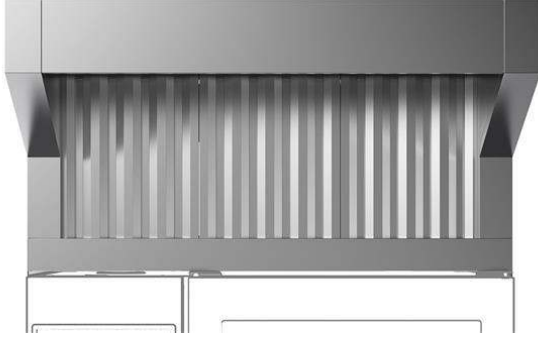
SIRA # _____

MODEL # _____

ADI # _____

SIS # _____

AIA # _____



922719 (HOOT21E)

6 & 10 GN 2/1 elektrikli fırın
için fanlı kokusuz davlumbaz

Ana Özellikler

- Filtre yüzeyi yangın tehlikesine karşı koruma sağlar.
- Egzost borusuna ihtiyaç yoktur.
- Harici bağlantılı egzoz kanalı ihtiyacı ortadan kaldıran komple havalandırma sistemi.
- UV sistemi yağ moleküllerini etkisiz hale getirerek kötü kokuları ve bakterileri giderir; son filtreler ise kalan kokuları ve reaksiyona girmeyen ozonu tutar.
- <p>3 otomatik hızlı fan motoru: - Kapı kapalı ve vana kapalı olduğunda düşük hız
- Kapı kapalı ve vana açık olduğunda orta hız
- Kapı açık olduğunda yüksek hız</p>
- <div>Ön labirent ve yoğuşma filtreleri kolayca çıkarılabilir ve bulaşık makinesinde yıkanabilir.</div>
- <p>Fırın bekleme modundayken (pişirme yapılmadığında) veya temizlik aşamasındayken hava arıtma sistemini etkinleştirme imkânı.</p>
- <p>Davlumbaz ile fırın arasındaki kablo bağlantısı, iki cihaz arasında iletişim kurulmasını sağlar. Davlumbazın fırının yazılımına bağlanması, gerçek fırın çalışmasına göre fan gücünün ve koku emişinin otomatik olarak devreye girmesini sağlar.</p>
- <p>Davlumbaz ve fırın senkronize çalışır: fırın başlatıldığında/durdurulduğunda davlumbaz otomatik olarak açılır/kapanır. Gerçek fırın çalışma durumuna bağlı olarak, koku emişi için davlumbaz fanı otomatik olarak Yüksek/Orta/Düşük hızlarda devreye girer.</p>
- Daha iyi filtreleme performansı için iki aşamalı kapak açma kiti (PNC 922265) önerilir.
- 6 GN 2/1 ve 10 GN 2/1 elektrikli LW kombi fırınlarla kullanılabilir.
- <p>Tüm mutfak ortamı için hava değişim oranını hesaplayın ve havalandırma standartlarına uygunluğu sağlayın (örn. ticari mutfakların havalandırılması için VDI 2052 standardı veya yerel bir referans). Yetersiz hava değişim oranı davlumbazın arızalanmasına neden olabilir.</p>

Konstruksiyon

- Tüm bileşenler ve paneller AISI 304 paslanmaz çelikten yapılmıştır.
- Otomatik kapak açma aktivasyon sistemi.
- Çoklu filtreleme sistemi:
 - çıkan buharı ön filtreleme işleminden geçiren paslanmaz çelik labirent filtreler;
 - buhar-sıvı ayırıcı görevi gören yoğuşma filtresi ve ekstra damlacık ayırıcı;
 - yağ moleküllerini
- ISO 9001, ISO 14001 ve ISO 50001 sertifikalı bir fabrikada geliştirilmiş ve üretilmiştir.

Onay: _____



Electrolux
PROFESSIONAL

Havalandırma Ekipmanları
6 & 10 GN 2/1 elektrikli kombi fırın için fanlı
kokusuz davlumbazelectric lenghtwise combi
ovens

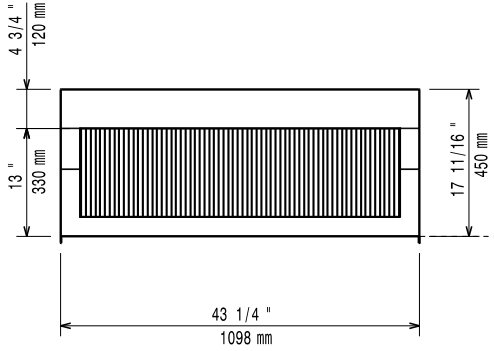
- Yönetmeliklere uygun olarak havalandırmanın olduğu bir alana monte edilmelidir.

Sürdürülebilirlik

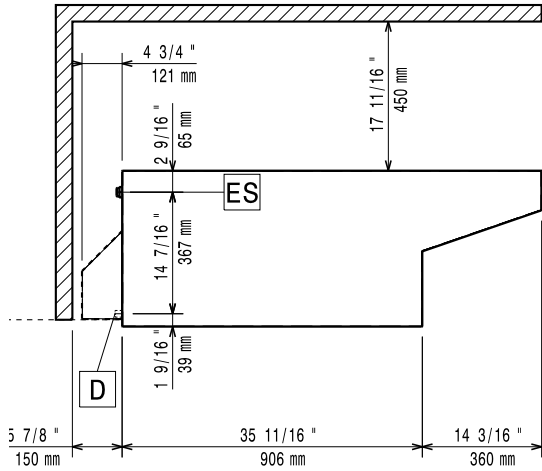


- Sistem doğru vakumu garanti altına alır ve yüksek enerji tasarrufu sağlar.

Ön

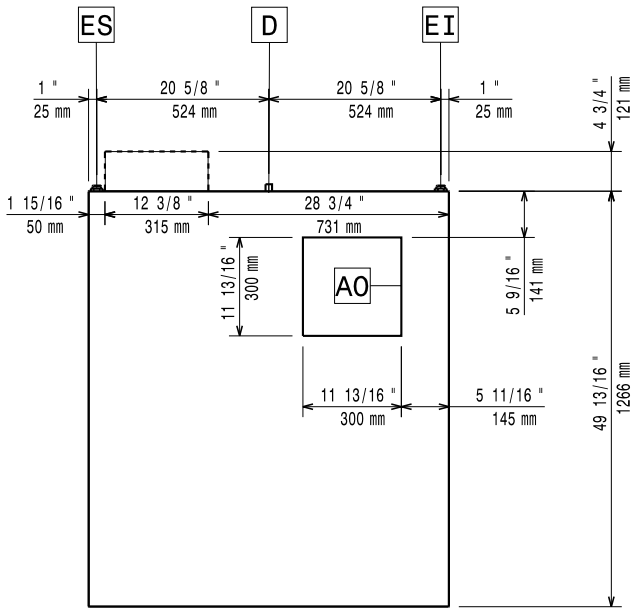


Yan



EI = Elektrik bağlantısı

Üst

**Elektrik:**

Voltaj: 220-240 V/1 ph/50 Hz
Standart kurulu güç: 0.82 kW

Temel bilgiler:

Air capacity: 1200-1500 m³/h
Dış boyutlar, Genişlik: 1098 mm
Dış boyutlar, Derinlik: 1266 mm
Dış boyutlar, Yükseklik: 472 mm
Net ağırlık: 114 kg